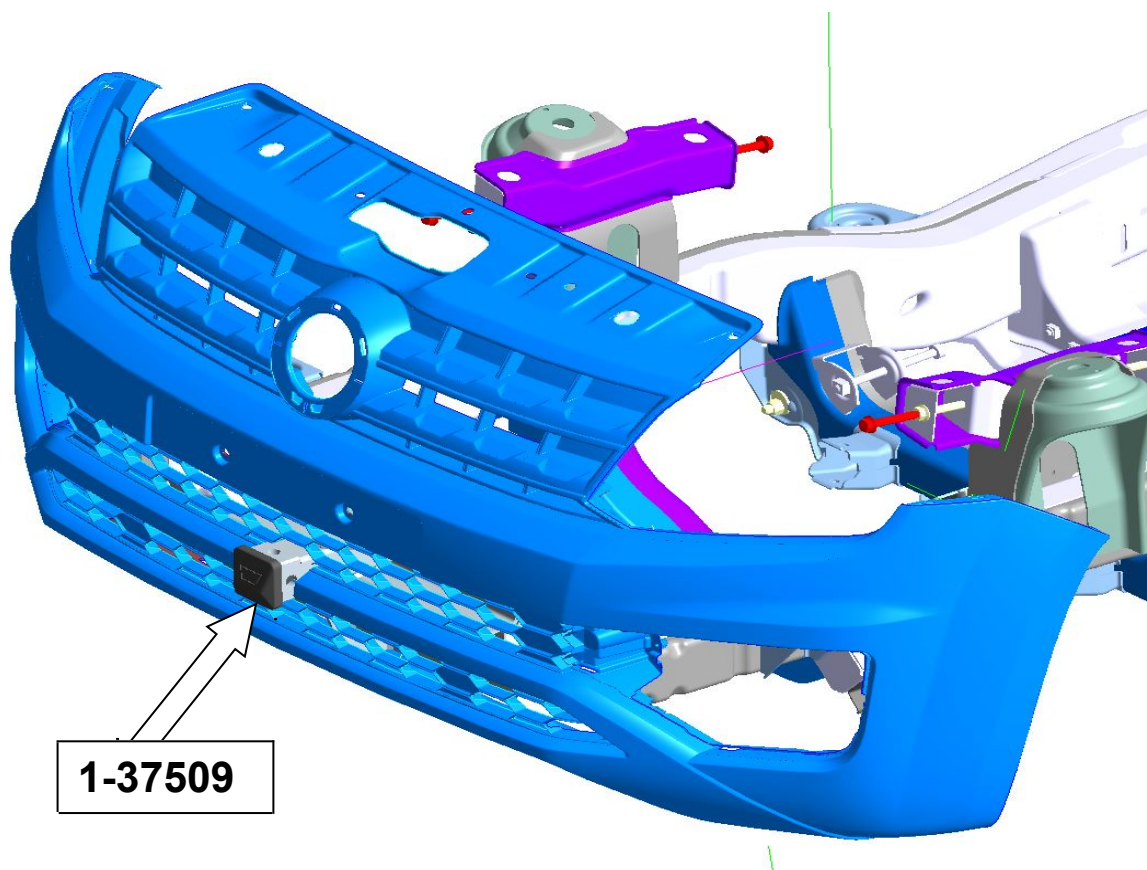


## Anbauanleitung Multi Mount Frontaufnahme *Fitting Instruction Multi-Mount- kit front* **VW Amarok V6 ab Bj. 2016**

Best.-Nr.: 1 - 259380

AL: 2101 – 02



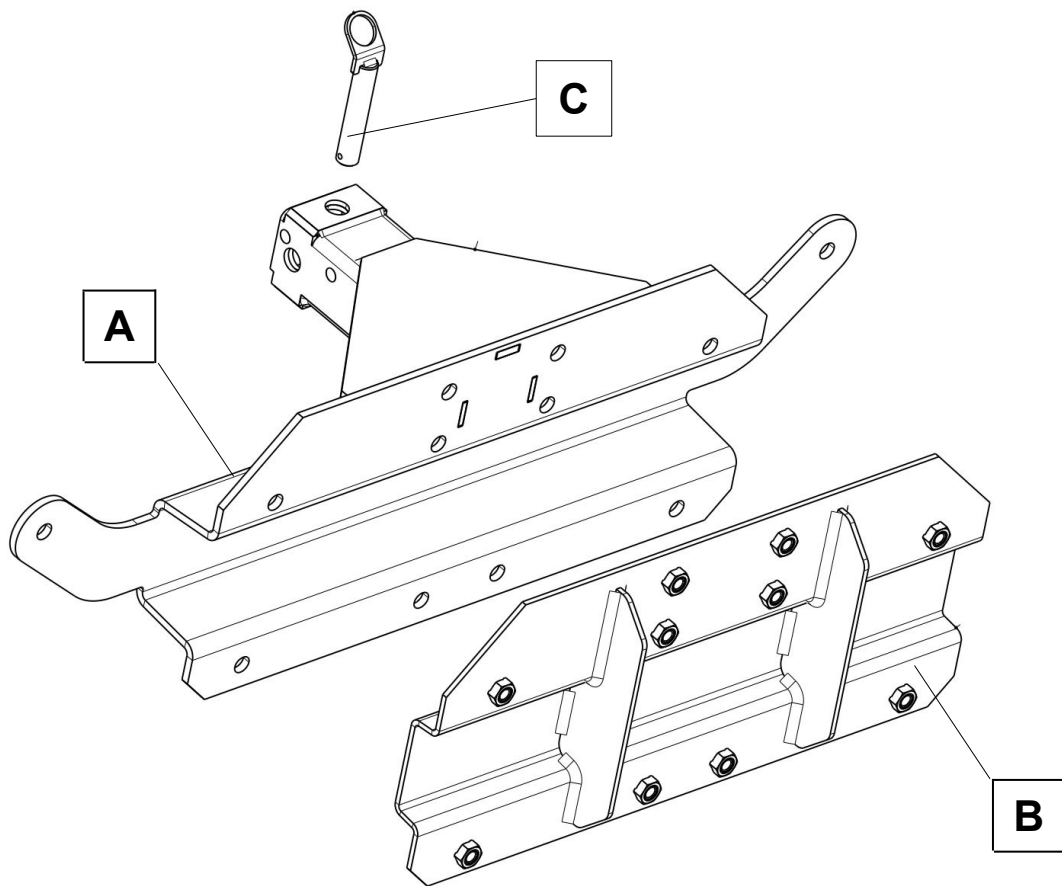
**Hier sehen sie die fertig montierte Frontaufnahme.  
Bevor sie mit der Montage beginnen, lesen sie bitte diese Anleitung  
und das Benutzerhandbuch der Seilwinde gut durch.**

### **Achtung:**

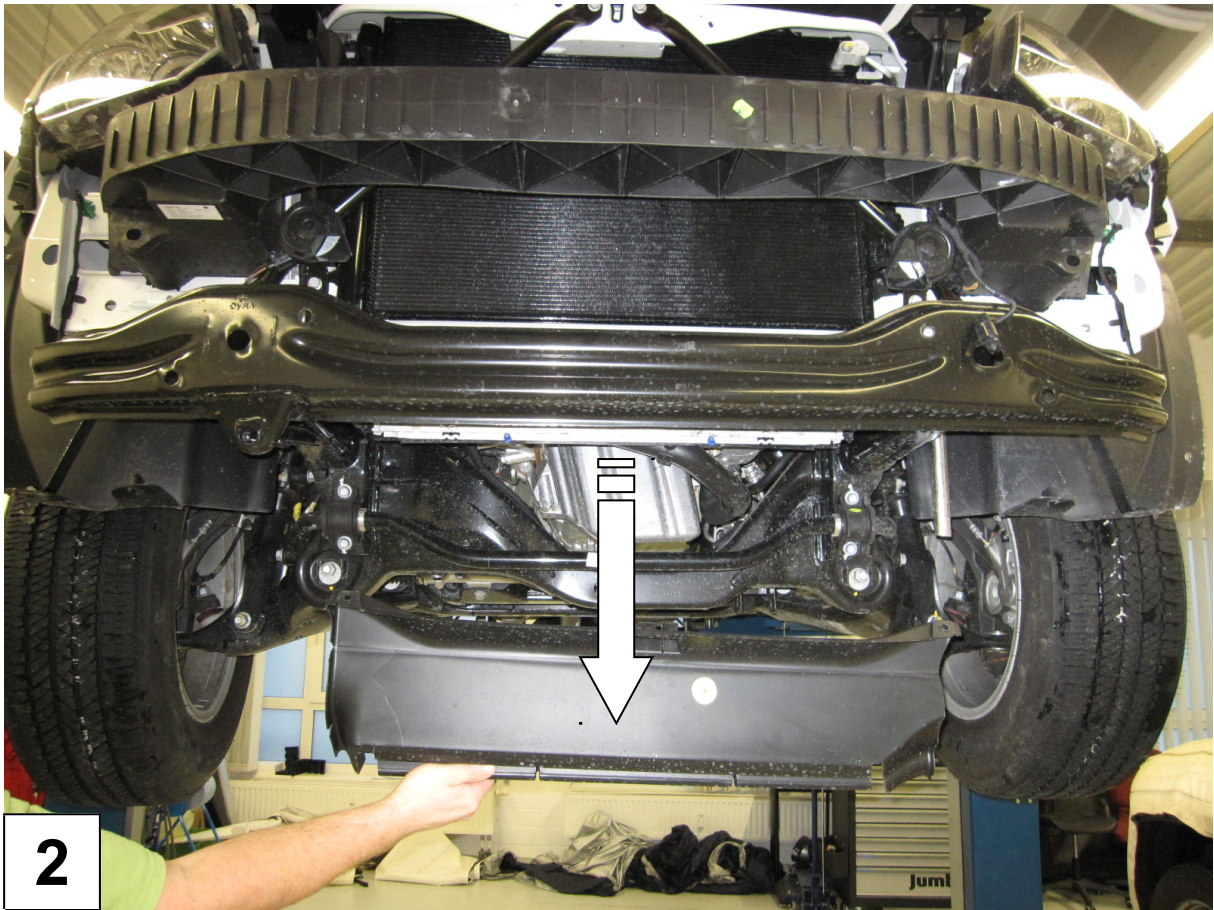
Bei Fahrten im öffentlichen Straßenverkehr muß die Aufnahme mit der Kunststoffabdeckung Best.nr.: **1 - 37509** abgedeckt werden.

*Before you start fitting, please read and understand this instruction manual  
and the owners manual of the winch.*

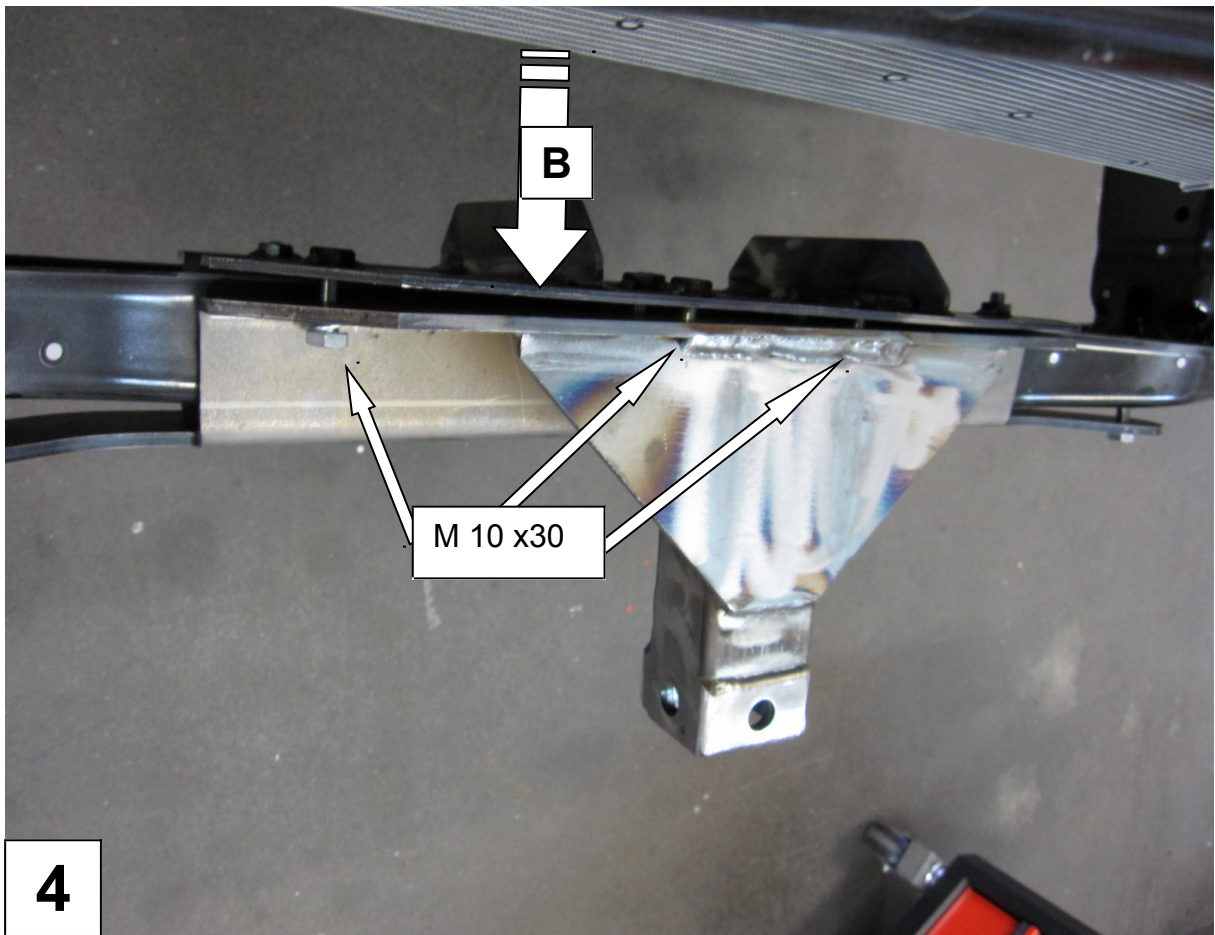
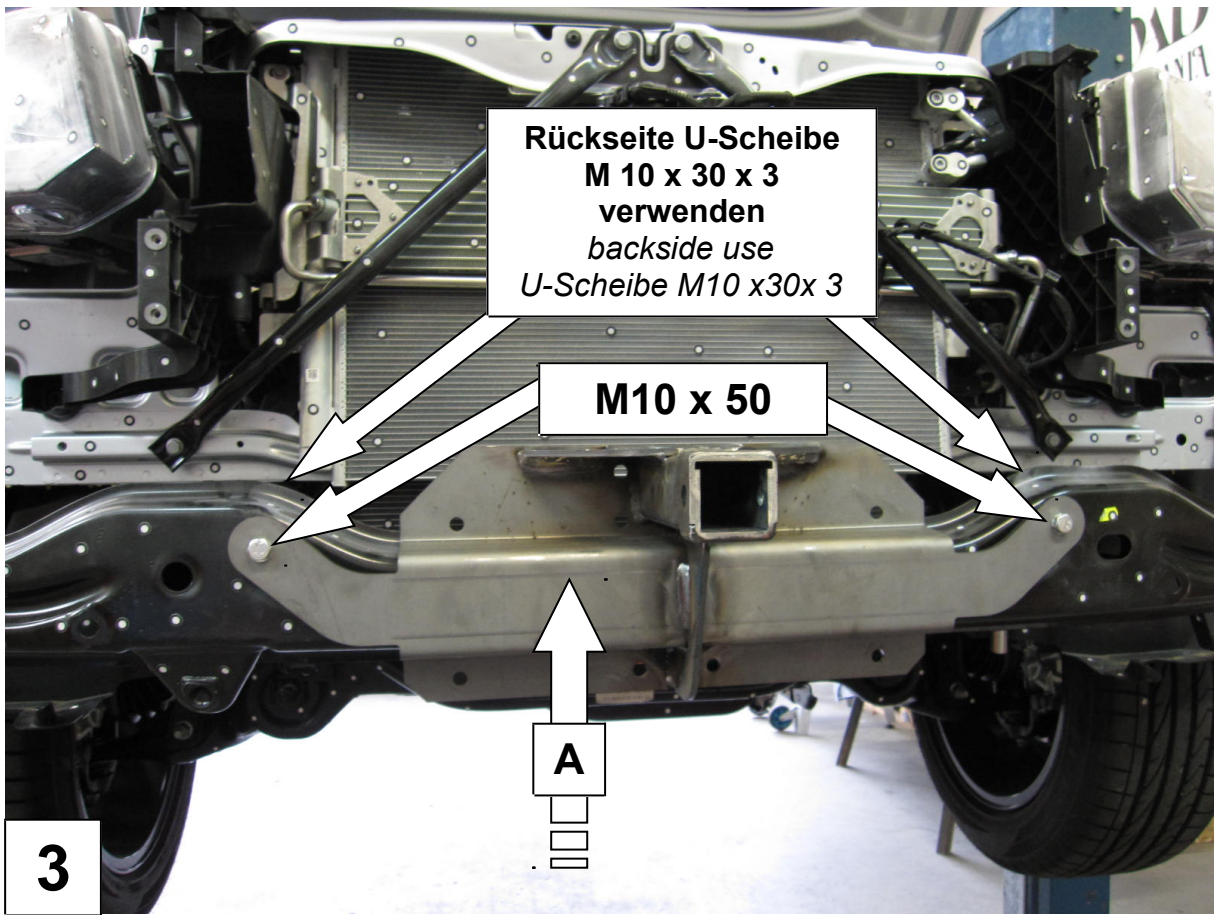
**Stückliste / Parts list**  
**Multi Mount Anbausatz/ Multi mount kit**  
**VW Amarok**  
 Best.nr.: 1- 25 9380



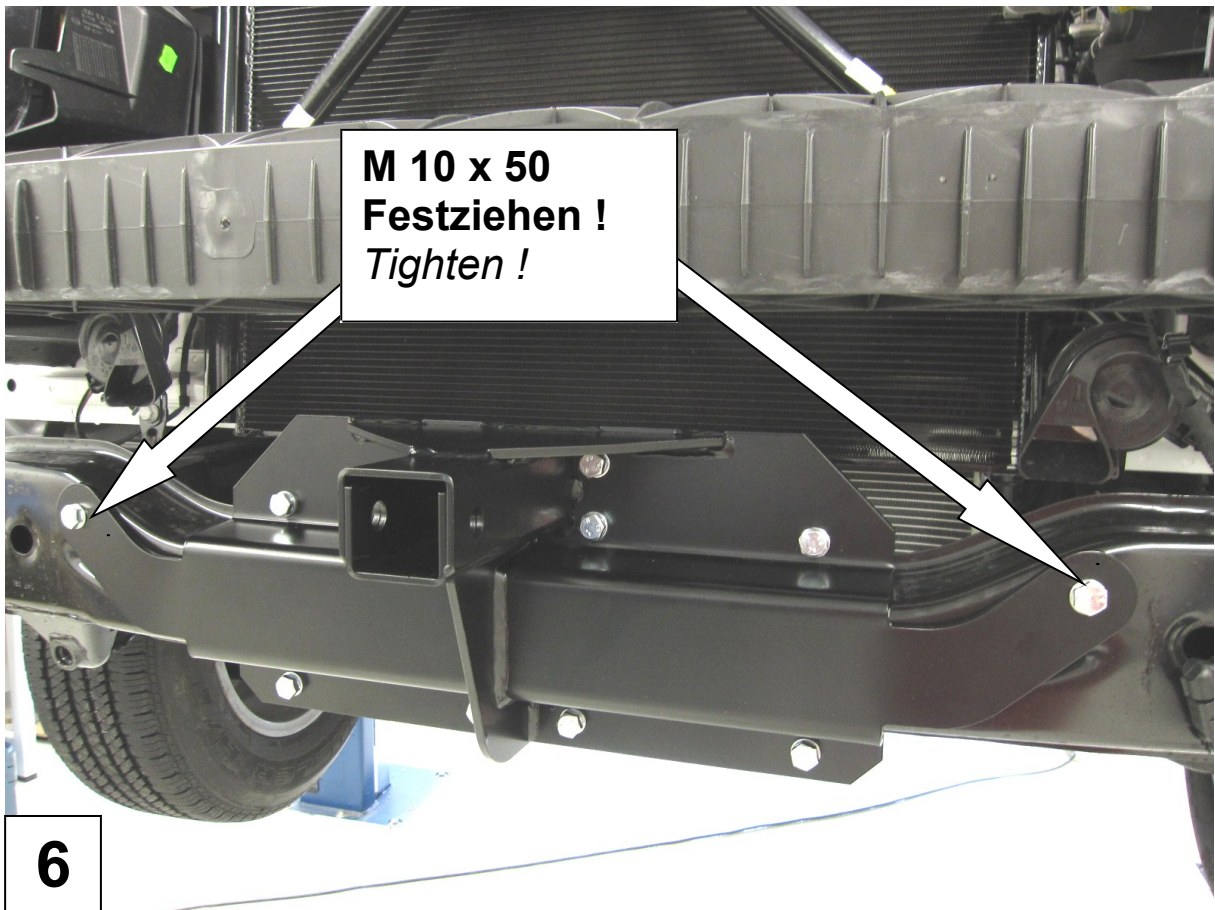
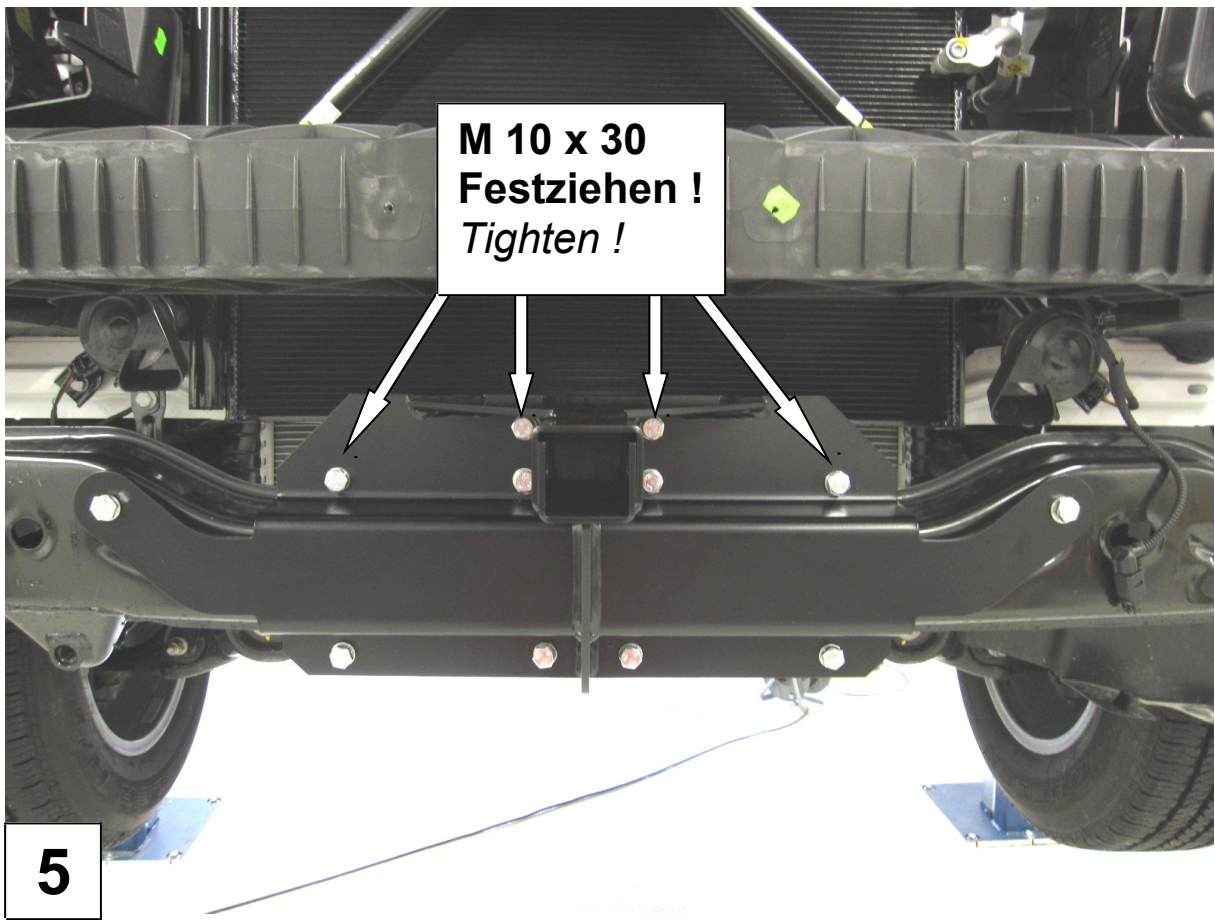
1 x Frontaufnahme ( A )	1 x Federstecker 3 mm
1 x Gegenplatte ( B )	2 x Schraube M 10 x 50
1 x Sicherungsbolzen ( C )	10 x Schraube M 10 x 30
1 x Kunststoffabdeckung 1 – 37509 ( D )	12 x U – Scheibe M 10
1 x 2000 mm Kabel 35 <sup>2</sup> <u>schwarz</u>	2 x U-Scheibe M 10 x 30 x 3
1 x Rohrkabelschuh 35 <sup>2</sup> x 8	12 x Federring M 10
1 x 50 mm Wärmeschrumpfschlauch 12,7	2 x Mutter M 10
( E )	2 x Schraube M 6 x 40
1 x 2100 mm Kabel 35 <sup>2</sup> <u>rot</u>	2 x U-Scheibe M 6 x 20 x 2
1 x Rohrkabelschuh 35 <sup>2</sup> x 8	2 x Federring M 6
1 x 50mm Wärmeschrumpfschlauch 12,7	2 x Mutter M 6
( F )	
1 x 3800 mm Schutzrohr	
1 x 1- 22680 Stecker rot ( G )	
2 x 50 mm Wärmeschrumpfschlauch 19,1	
1 x 1- 25933 Abdeckung f. Stecker ( H )	
1 x Anbauanleitung AL 2101	
1 x Gutachten	







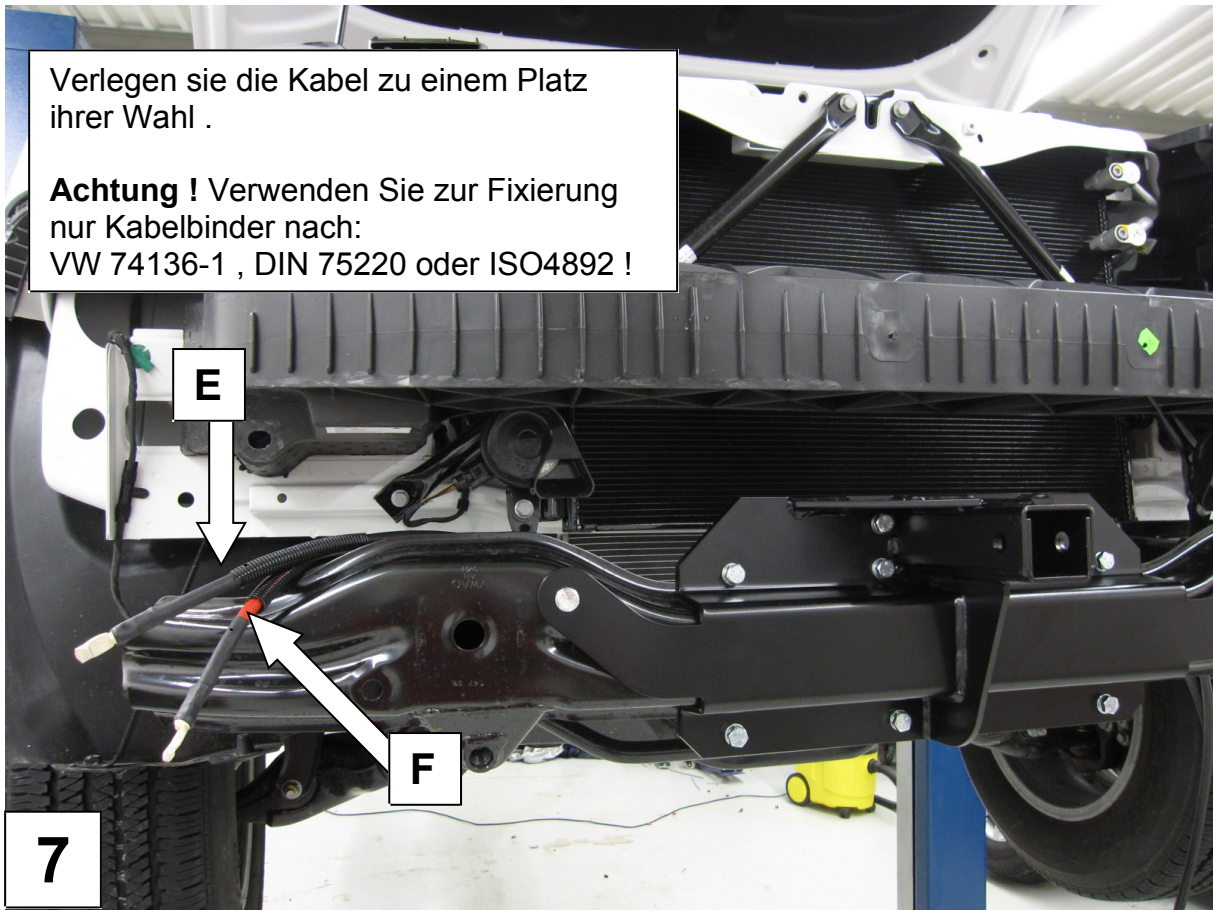




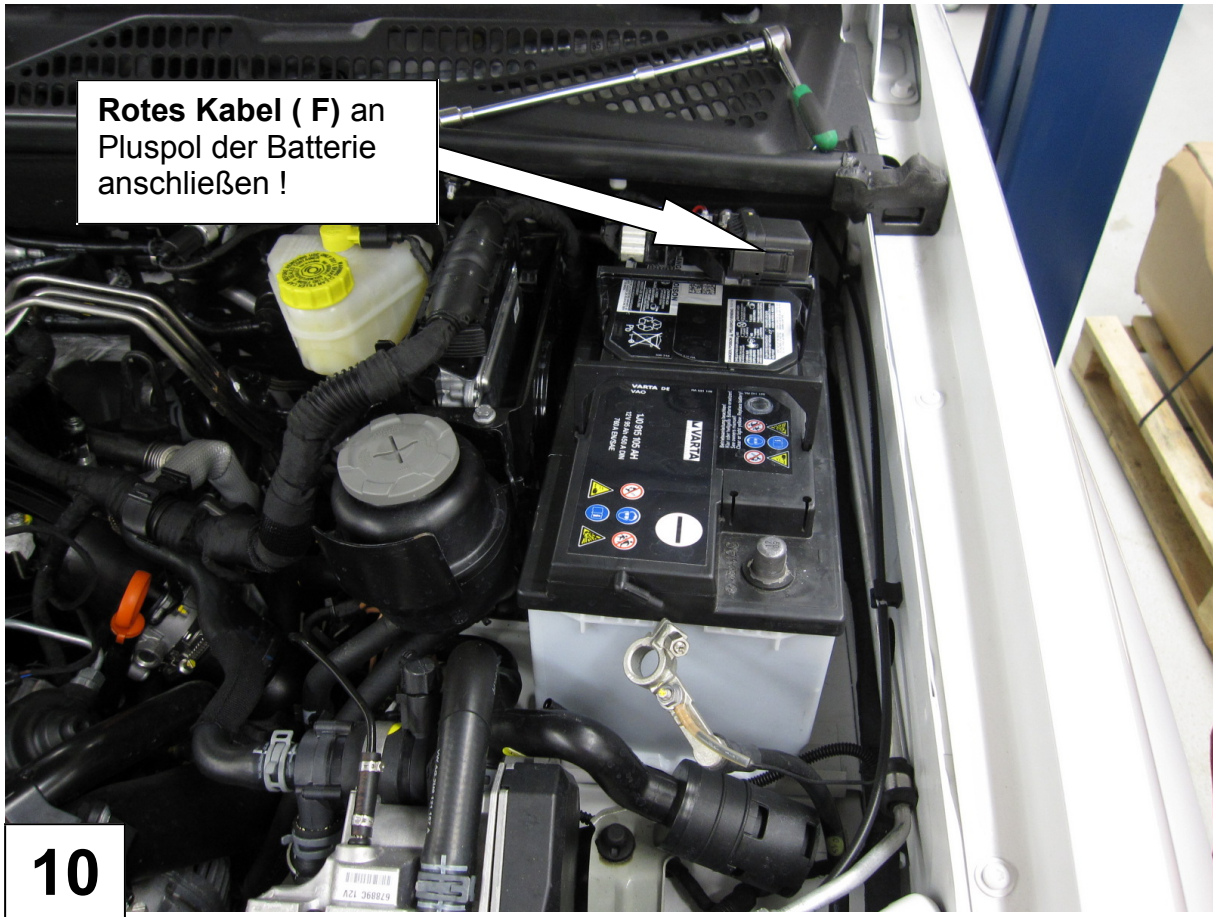
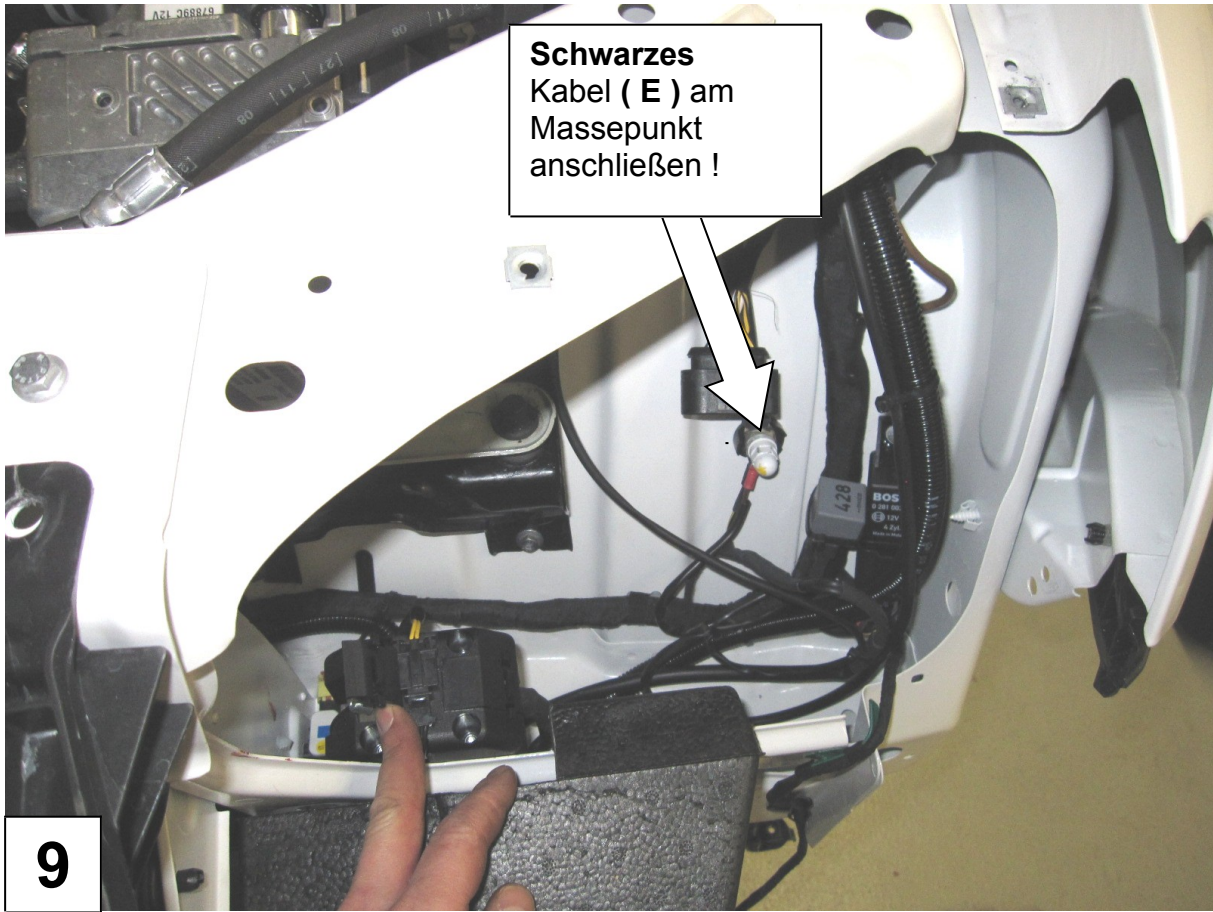


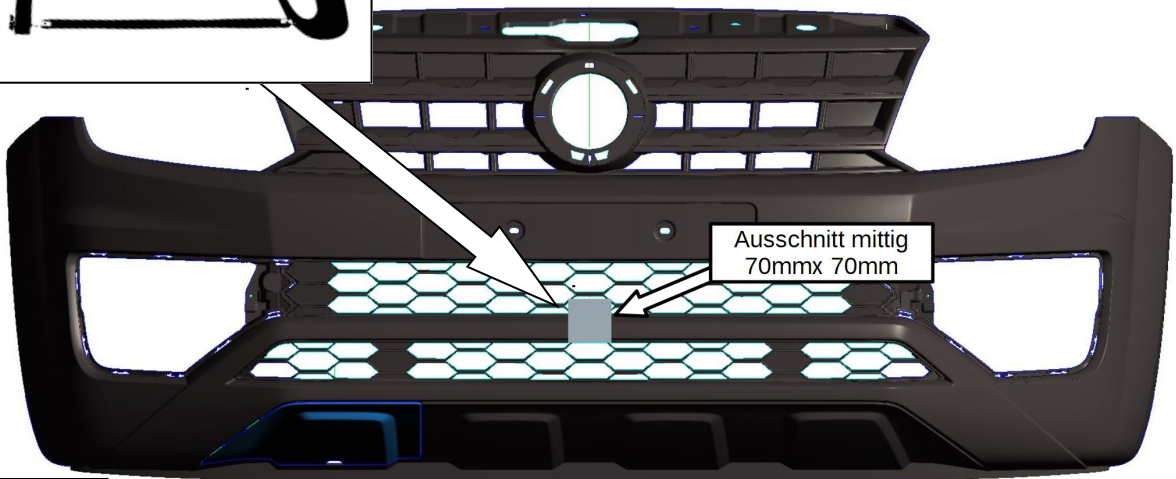
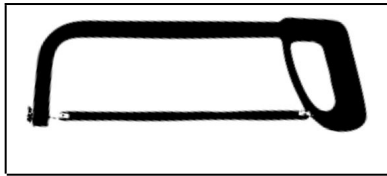
Verlegen sie die Kabel zu einem Platz ihrer Wahl .

**Achtung !** Verwenden Sie zur Fixierung nur Kabelbinder nach: VW 74136-1 , DIN 75220 oder ISO4892 !









11



12

Schrauben Anzugsmomente	
Schraubengröße	Güteklasse - 8.8
M6	10 Nm
M8	25 Nm
M10	50 Nm
M12	87 Nm
M14	138 Nm
M16	210 Nm